

ЗАКАЗАТЬ

**ОБЩЕСТВО С ОГРАНИЧЕННОЙ ОТВЕТСТВЕННОСТЬЮ
"ИНФОРМАНАЛИТИКА"**



УТВЕРЖДАЮ

Директор
ООО "Информаналитика"

_____ В.М. Тележко
" 14 " декабря 2011 г.

ГАЗОАНАЛИЗАТОР "ХОББИТ-Т"

**Руководство по эксплуатации
(исполнение И11-Ех – переносное с датчиком "Хоббит-ТВ")**

ЛШЮГ.413411.010 РЭ

САНКТ-ПЕТЕРБУРГ

Ине. № подл.	Подпись и дата
Взам. инв. №	Подпись и дата
Ине. № дубл.	Подпись и дата
Подпись и дата	Подпись и дата

Содержание

1	ОПИСАНИЕ И РАБОТА	4
1.1	НАЗНАЧЕНИЕ	4
1.2	ТЕХНИЧЕСКИЕ ХАРАКТЕРИСТИКИ	6
1.3	СОСТАВ	7
1.4	УСТРОЙСТВО И РАБОТА	7
1.5	МАРКИРОВКА	9
1.6	УПАКОВКА И КОНСЕРВАЦИЯ	10
1.7	КОМПЛЕКТНОСТЬ.....	11
2	ИСПОЛЬЗОВАНИЕ ПО НАЗНАЧЕНИЮ.....	12
2.1	ТРЕБОВАНИЯ БЕЗОПАСНОСТИ	12
2.2	ЭКСПЛУАТАЦИОННЫЕ ОГРАНИЧЕНИЯ	12
2.3	ПОДГОТОВКА ГАЗОАНАЛИЗАТОРОВ К РАБОТЕ.....	12
2.4	ПОРЯДОК РАБОТЫ	14
2.5	ВОЗМОЖНЫЕ НЕИСПРАВНОСТИ И СПОСОБЫ ИХ УСТРАНЕНИЯ	14
3	ТЕХНИЧЕСКОЕ ОБСЛУЖИВАНИЕ.....	16
3.1	ОБЩИЕ УКАЗАНИЯ	16
	ПРИЛОЖЕНИЕ А. СТАТИСТИКА СРОКА СЛУЖБЫ СЕНСОРОВ.....	18
	ПРИЛОЖЕНИЕ Б. ИНСТРУКЦИЯ ПО КАЛИБРОВКЕ ПЕРЕНОСНЫХ ГАЗОАНАЛИЗАТОРОВ	19
	ПРИЛОЖЕНИЕ В. СТРУКТУРА ОБОЗНАЧЕНИЯ ИСПОЛНЕНИЙ ГАЗОАНАЛИЗАТОРОВ	25
	ПРИЛОЖЕНИЕ Г. ОПИСАНИЕ ПРОГРАММНОГО ОБЕСПЕЧЕНИЯ	26

Перв. примен.	
Справ. №	

Подпись и дата	
Изн. № дубл.	
Взам. инв. №	
Подпись и дата	

Изн. № подл.	
--------------	--

					ЛШЮГ.413411.010 РЭ			
<i>Изм.</i>	<i>Лист</i>	<i>№ докум.</i>	<i>Подпись</i>	<i>Дата</i>	ГАЗОАНАЛИЗАТОР «ХОББИТ-Т» переносной	<i>Лит.</i>	<i>Лист</i>	<i>Листов</i>
Разраб.		Тележко Г.М.			Руководство по эксплуатации		2	27
Провер.		Якушев С.А.				ООО«Информаналитика»		
Н. Контр.		Юсубова И.Н.						
Утверд.		Тележко В.М.						

Настоящее руководство по эксплуатации предназначено для ознакомления с основными параметрами и характеристиками, описанием работы и правилами технического обслуживания газоанализаторов "ХОББИТ-Т" выпускаемых по техническим условиям ЛШЮГ.413411.010 ТУ (в дальнейшем – газоанализаторы), гарантиями изготовителя на данные приборы.

Руководство по эксплуатации содержит сведения об устройстве, принципе действия, технических характеристиках газоанализаторов и указания, необходимые для их правильной и безопасной эксплуатации, технического обслуживания, ремонта, хранения и транспортирования.

К работе с газоанализаторами допускаются лица, прошедшие инструктаж по технике безопасности в установленном порядке и изучившие настоящее РЭ. Ремонт прибора проводится только персоналом предприятия-изготовителя или лицами, обученными на предприятии – изготовителе.

ВНИМАНИЕ! Газоанализаторы подлежат проверке.
Межповерочный интервал – 12 месяцев.

Изн. № подл.		Подпись и дата	
Взам. изн. №		Изн. № дубл.	
Подпись и дата			

					ЛШЮГ 413411.020 РЭ	<i>Лист</i>
<i>Изм.</i>	<i>Лист</i>	<i>№ докум.</i>	<i>Подпись</i>	<i>Дата</i>		3

1 ОПИСАНИЕ И РАБОТА

1.1 Назначение

1.1.1 Газоанализаторы "Хоббит-Т" предназначены для:

- измерения содержания токсичных газов (оксид углерода CO, сероводород H₂S, диоксид серы SO₂, хлор Cl₂, фтористый водород HF, аммиак NH₃);
- измерения содержания кислорода O₂;
- измерения содержания диоксида углерода CO₂;
- измерения содержания горючих газов (водорода H₂, оксида углерода CO) или суммы горючих газов, приведенной к метану CH₄ (или пропану C₃H₈, гексану C₆H₁₄, водороду H₂, оксиду углерода CO % об.);
- сигнализации о выходе содержания определяемых газов в контролируемой рабочей зоне за допустимые пределы (по запросу может быть отключена);
- обеспечения безопасных условий труда и использования в противоаварийных системах защиты в соответствии с ПБ 09-540-03 (Разрешение Ростехнадзора РФ №РРС 00-38055 на применение от 12.04.2010).

Требуемый набор измеряемых газов задается потребителем при заказе газоанализатора и определяет число каналов измерения (ограничивается габаритами корпуса и перекрёстной чувствительностью сенсоров, в сумме не более 6).

1.1.2 Климатическое исполнение – УХЛ2* по ГОСТ 15150-69, при этом верхнее значение рабочей относительной влажности воздуха устанавливается равным 95% при температуре 30 °С, верхнее и нижнее значение рабочей температуры, соответственно:

- от минус 40 до 50 °С для всех блоков, кроме блоков с ЖКИ;
- от минус 10 до 50 °С для каналов HF; от минус 20 до 50 °С для блоков с ЖКИ;
- атмосферном давлении от 84 до 106.7 кПа;
- напряженности магнитного поля - не более 40 А/м.

1.1.3 Степень защиты оболочкой согласно ГОСТ 14254-96 – IP 50 для блоков индикации и IP 53 для блоков датчиков. По запросу и согласованию с исполнителем – до IP 65.

1.1.4 Обозначение газоанализатора включает в себя: наименование "Хоббит-Т", химические формулы измеряемых газов, код исполнения и обозначение ТУ.

Пример обозначения приведен в Приложении В.

Инь. № подл.	Подпись и дата
Взам. инв. №	Инь. № дубл.
Подпись и дата	Подпись и дата

Изм.	Лист	№ докум.	Подпись	Дата	ЛШЮГ 413411.020 РЭ	Лист
						4

Таблица 1

Определяемый компонент	Допускаемая перегрузка по концентрации*	Диапазон показаний	Цена единицы наименьшего разряда	Диапазон измерения	Допускаемое содержание неизмеряемых компонентов, не более,
1	2	3	4	5	6
Оксид углерода CO	8	0 - 150 мг/м ³	1 мг/м ³	20 - 120 мг/м ³	NO -3 мг/м ³ , NO ₂ -3 мг/м ³ , NH ₃ -20 мг/м ³ , SO ₂ -100 мг/м ³
Сероводород H ₂ S	10	0 - 36,0 мг/м ³	0,1 мг/м ³	5,0 - 30,0 мг/м ³	SO ₂ -10 мг/м ³ , CO -50 мг/м ³ , NO ₂ -20 мг/м ³ , NO -100 мг/м ³
Диоксид серы SO ₂	10	0 - 120 мг/м ³	1 мг/м ³	10 - 100 мг/м ³	H ₂ S не допускается, CO-10 мг/м ³ , NO ₂ -40 мг/м ³ , NO-3 мг/м ³
Хлор Cl ₂	40	0 - 30,0 мг/м ³	0,1 мг/м ³	1,0 - 25,0 мг/м ³	
Фтористый водород HF	5	0 - 3,5 мг/м ³	0,01 мг/м ³	0,5 - 3,0 мг/м ³	HCl -4,5 мг/м ³
Аммиак NH ₃	3	0 - 700 мг/м ³	1 мг/м ³	20 - 600 мг/м ³	
Диоксид углерода	**	0,00 – 6,00 об. %	0,01 об. %	0,10-5,00 об. %	
Кислород O ₂	***	0÷36,0 об. %	0,1 об. %	1,0÷30,0 об. %	
Водород H ₂	**	0÷2,55 об. %	0,01 об. %	0,20÷2,00 об. %	
Оксид углерода CO	**	0÷6,50 об. %	0,01 об. %	0,55÷5,45 об. %	
Сумма горючих газов, с градуировкой по:				5÷50% НКПР или:	
метану CH ₄	**	0÷2,55 об. %	0,01 об. %	0,22-2,20 об. %	
пропану C ₃ H ₈	**	0÷1,00 об. %	0,01 об. %	0,09÷0,85 об. %	
гексану C ₆ H ₁₄	**	0÷25,5 мг/л	0,1 мг/л	1,8÷17,5 мг/дм ³	
водороду H ₂	**	0÷2,55 об. %	0,01 об. %	0,20÷2,00 об. %	
оксиду углерода CO % об.	**	0÷6,50 об. %	0,01 об. %	0,55÷5,45 об. %	

Примечания:

- *) - допускаемая перегрузка по концентрации приводится как кратность от верхнего предела диапазона измерений (ВП);
- ***) сенсоры на диоксид углерода и горючие газы (CH₄, C₃H₈, C₆H₁₄, H₂, CO) выдерживают перегрузку по концентрации при содержании определяемого компонента до 100 %;
- ***) в воздухе рабочей зоны объемная доля кислорода не превышает верхнего предела измерений.

Име. № подл.	Подпись и дата
Взам. инв. №	Име. № дубл.
Подпись и дата	Подпись и дата

Изм.	Лист	№ докум.	Подпись	Дата
------	------	----------	---------	------

ЛШЮГ 413411.020 РЭ

Лист

5

1.2 Технические характеристики

1.2.1 Газоанализатор изготовлен во взрывозащищённом переносном исполнении И11 с датчиком типа "Хоббит-ТВ" ЛШЮГ.413411.012 ТУ, вариант исполнения В.

1.2.2 Диапазоны измерений и показаний приведены в таблице 1.

1.2.3 Предел основной погрешности газоанализатора не превышает $\pm 25\%$, кроме каналов измерения кислорода.

Для каналов измерения кислорода предел основной абсолютной погрешности не превышает $\pm (0,05 C + 0,2)$, % об., где C – действительная концентрация кислорода, % об.

1.2.4 Предел допускаемой вариации показаний газоанализатора в долях от предела основной погрешности не превышает 0,5.

1.2.5 Предел допускаемого изменения показаний в течение 24 ч непрерывной работы в долях от предела основной погрешности не превышает 0,5.

1.2.6 Дополнительная погрешность не превышает:

– 0,5 от предела основной погрешности при изменении температуры на каждые 10°C в пределах рабочего диапазона температур;

– 1,5 от предела основной погрешности при содержании неизмеряемых компонентов в пределах согласно графе 6 таблицы 1.

1.2.7 Предел $T_{0,9d}$ допускаемого время установления показаний не превышает 20 с для каналов O_2 и каналов горючих газов с термодаталитическими сенсорами, 30 с для Cl_2 (группа И-2 по ГОСТ 13320-81), 300 с для HF (группа И-5) и 120 с (группа И-4) для прочих каналов измерений.

1.2.8 Газоанализатор в течение 10 мин. выдерживает перегрузку по концентрации в соответствии с графой 2 таблицы 1, с восстановлением показаний после снятия перегрузки через 30 мин.

1.2.9 Газоанализаторы должны эксплуатироваться при номинальных значениях климатических факторов УХЛ.2 по ГОСТ 15150-69, при этом для каналов HF условия эксплуатации в соответствии с п.1.1.2.

1.2.10 Номинальная цена единицы наименьшего разряда приведена в графе 4 таблицы 1.

1.2.11 Газоанализаторы обеспечивают непосредственный отсчет результатов измерения в цифровой форме с индикацией единиц измерения (см. таблицу 1) и химической формулы контролируемого газа.

1.2.12 В газоанализаторах предусмотрена индикация разряда аккумуляторной батареи на жидкокристаллическом индикаторе и диалоговый режим при калибровке.

Име. № подл.	Подпись и дата	Взам. име. №	Име. № дубл.	Подпись и дата	ЛШЮГ 413411.020 РЭ				Лист
					Изм.	Лист	№ докум.	Подпись	Дата

1.2.13 Время прогрева газоанализатора не более 15 мин. (группа П2 по ГОСТ 13320-81).

1.2.14 Напряжение питания газоанализатора – от встроенных аккумуляторов в соответствии с табл. 1 паспорта газоанализатора.

1.2.15 Потребляемая мощность не более 0,8 Вт.

1.2.16 Габаритные размеры блоков газоанализаторов не превышают:

- блок датчиков – 100 * 80 * 250 мм;
- блок индикации – 160 * 90 * 40 мм;
- блок питания (зарядное устройство) – 100 * 60 * 60 мм.

1.2.17 Масса блоков газоанализатора не превышает:

- блок датчиков - 700 г;
- блок индикации - 500 г.
- блок питания – 200г.

1.2.18 Отказы заменяемых частей: батарей (аккумуляторов) и сенсоров – отказами газоанализатора не считаются. О сроке службы сенсоров см. Приложение А.

1.2.19 Средний срок службы газоанализатора 10 лет. Необходимость замены заменяемых частей: сенсоров и батарей (аккумуляторов) – не является признаком неремонтопригодности или нецелесообразности ремонта газоанализатора.

1.2.20 Межповерочный интервал - 1 год.

1.3 Состав

1.3.1 Газоанализатор состоит из блока датчиков и блока индикации, соединённых межблочным кабелем.

1.3.2 Конфигурация конкретного газоанализатора приводится в таблице 1 паспорта газоанализатора: перечень анализируемых газов, диапазонов измерения, установленных порогов срабатывания и т.д.

1.4 Устройство и работа

1.4.1 Принцип работы

Принцип действия газоанализатора основан на измерении токов электрохимических, термокаталитических (при измерении содержания суммы горючих газов) или оптических (при измерении содержания диоксида углерода или метана) чувствительных элементов (сенсоров). Ток сенсора пропорционален парциальному давлению измеряемого им газа в воздухе. Тип применяемого сенсора определяется газом, подлежащим контролю. Сигналы

Име. № подл.	Подпись и дата
Взам. име. №	Име. № дубл.
Подпись и дата	Подпись и дата

Изм.	Лист	№ докум.	Подпись	Дата	ЛШЮГ 413411.020 РЭ	Лист
						7

чувствительных элементов (сенсоров), расположенных в блоке датчиков, подаются на входы усилителей, осуществляющих преобразование, усиление и согласование с АЦП.

Таблица 2

Определяемый компонент	Пороги срабатывания, содержание определяемого компонента		
	Порог 1	Порог 2, диапазон настройки	Порог 3, диапазон настройки
Оксид углерода CO, мг/м ³	20 мг/м ³	30 – 150 мг/м ³	40 – 150 мг/м ³
Сероводород H ₂ S	10 мг/м ³	15 – 36 мг/м ³	20 – 36 мг/м ³
Диоксид серы SO ₂	10 мг/м ³	15 – 120 мг/м ³	20 – 120 мг/м ³
Хлор Cl ₂	1 мг/м ³	1.5 – 30 мг/м ³	2 – 30 мг/м ³
Фтористый водород HF	0,5 мг/м ³	0,8 – 3,5 мг/м ³	1,0 – 3,5 мг/м ³
Аммиак NH ₃	20 мг/м ³	30 – 700 мг/м ³	40 – 700 мг/м ³
Диоксид углерода CO ₂	0,1 – 5,0 об.%	0,15 – 5,0 об.%	0,2 – 5,0 об.%
Кислород O ₂	1 - 30 об.%	1.5 - 36 об.%	2.0 - 36 об.%
Водород H ₂	0,4 об.%	0,6 – 2,0 об.%	0,8 – 2,0 об.%
Оксид углерода CO, об.%	1,1 об.%	1,7 – 5,4 об.%	2,2 – 5,4 об.%
Сумма горючих газов:	10 % НКПР	15...50 % НКПР	20...50 % НКПР
водород H ₂	0,4 об.%	0,6 – 2,0 об.%	0,8 – 2,0 об.%
оксид углерода CO, об.%	1,1 об.%	1,7 – 5,4 об.%	2,2 – 5,4 об.%
метан CH ₄	0,44 об.%	0,66 – 2,2 об.%	0,88 – 2,2 об.%
пропан C ₃ H ₈	20 мг/м ³	30 – 150 мг/м ³	40 – 150 мг/м ³
гексан C ₆ H ₁₄	10 мг/л	15 – 36 мг/л	20 – 36 мг/л

1.4.2 После включения питания газоанализатор работает в режиме непрерывного измерения контролируемого газа. Результат измерения первого канала измерения выводится на дисплей сразу после включения питания.

1.4.3 Переключение просматриваемого канала производится нажатием стрелочными кнопками "↓", "↑" (формула газа индицируется на дисплее).

1.4.4 При превышении заданного порогового уровня загазованности по токсичному газу или при выходе содержания кислорода за установленные пороговые уровни, независимо от текущего просматриваемого канала, включается звуковая и светодиодная сигнализация. Диапазоны установки пороговых уровней приведены в таблице 2.

1.4.5 В газоанализаторе имеется схема контроля разряда аккумулятора, которая сигнализирует об уменьшении напряжения питания ниже допустимого уровня. При снижении напряжения аккумулятора ниже допустимого уровня на дисплей выводится сообщение «Акк. разряжен».

При появлении надписи «Акк. разряжен» необходимо подзарядить аккумулятор

1.4.6 Периодичность подзарядки аккумуляторов при хранении указана в таблице 1 паспорта газоанализатора.

1.4.7 Конструктивно газоанализатор состоит из блока датчиков и блока индикации, соединенных кабелем. Блоки размещены в малогабаритных корпусах.

Име. № подл.	Подпись и дата
Взам. инв. №	Име. № дубл.
Подпись и дата	Подпись и дата

Изм.	Лист	№ докум.	Подпись	Дата	ЛШЮГ 413411.020 РЭ	Лист
						8

Таблица 3

Органы управления и индикации	Назначение
Блок датчиков	
<u>Вилка DB-9</u>	Подключение зарядного устройства / компьютера
Лицевая панель блока индикации	
Дисплей	Индикация результатов измерения, вывод сообщений и служебной информации
Красный светодиод "!" (в треугольной рамке)	Индикация загазованности выше порогового уровня. Для кислорода, по умолчанию - снижение содержания ниже порогового уровня.
Кнопка «Вкл.»	Включение – выключение газоанализатора
Кнопка «Ввод»	Вывод на дисплей главного меню, выбор пункта меню, запись данных в память газоанализатора
Кнопка «Сброс»	Выход из главного меню в основной режим работы, выход из текущего пункта меню
Кнопки «←», «→»	Переключение индицируемых на дисплее каналов – в основном режиме работы. При работе с меню: перемещение курсора по строке дисплея (в позициях, когда он индицируется)
Кнопки «↑», «↓»	Переключение индицируемых на дисплее каналов – в основном режиме работы. При работе с меню: перемещение по пунктам меню или изменение цифры в позиции курсора

1.4.8 Расположение и назначение органов управления, подключения и индикации с указанием их маркировок на приборе приведено в таблице 3.

1.4.9 В конструкцию и схему газоанализатора могут быть внесены изменения, не влияющие на его технические характеристики.

1.5 Маркировка

1.5.1 Маркировка органов управления, блоков индикации и коммутации газоанализаторов соответствует п.1.4.8.

1.5.2 Блок индикации

1.5.2.1 На лицевой стенке блока индикации нанесены надписи:

- "ГАЗОАНАЛИЗАТОР "Хоббит-Т" – (формулы газов)";
- знак утверждения типа, знак сертификации соответствия и маркировка взрывозащиты **1ExibПВТ6 X**;

- у светодиода, сигнализирующего срабатывание порога, - «!».

1.5.2.2 На задней панели блока индикации укреплена табличка, на которой нанесены:

- товарный знак и (или) наименование предприятия-изготовителя;
- условное обозначение газоанализатора и обозначение технических условий;
- номер газоанализатора по системе нумерации предприятия - изготовителя;

Изм.	Лист	№ докум.	Подпись	Дата
Изм.	Лист	№ докум.	Подпись	Дата
Изм.	Лист	№ докум.	Подпись	Дата
Изм.	Лист	№ докум.	Подпись	Дата
Изм.	Лист	№ докум.	Подпись	Дата

- диапазоны измерения;
- погрешность измерения;
- год (или последние две цифры) и квартал изготовления (согласно ГОСТ 13320-81);
- значения установленных порогов с указанием логики срабатывания, если она имеет особенности;

указаны параметры входной искробезопасной цепи:

$U_i=3.6$ В, $I_i=120$ мА; $P_i=3.16$ Вт; $C_i=1$ мкФ; $L_i=50$ мкГн.

1.5.3 Блок датчиков

На боковой поверхности корпуса блока датчиков нанесены надписи:

- "Информаналитика"
- (формулы контролируемых газов рядом с сенсорами);
- (зав. № _____ газоанализатора);

указана маркировка взрывозащиты:

1ExibdПВТ6 X (с термokatалитическим сенсором);

1ExibПВТ6 X (без термokatалитического сенсора);

указаны параметры выходной искробезопасной цепи:

$U_0=3.3$ В, $I_0=120$ мА; $P_0=0.2$ Вт; $C_0=0.4$ мкФ; $L_0=2.0$ мГн;

указаны параметры входной искробезопасной цепи:

$U_i=3.6$ В, $I_i=120$ мА; $P_i=3.16$ Вт; $C_i=1$ мкФ; $L_i=50$ мкГн.

1.5.4 Транспортная маркировка выполнена черной несмывающейся краской в соответствии с требованиями ГОСТ 14192-96 и содержит надписи:

- основные – наименование пункта назначения и наименование грузополучателя;
- дополнительные – наименование грузоотправителя;
- информационные надписи – масса нетто и брутто грузового места;
- манипуляционные знаки – означающие "Верх", "Беречь от влаги", Хрупкое, острожно".

1.6 Упаковка и консервация

1.6.1 Газоанализаторы упакованы в коробки из жесткого картона, обеспечивающие сохранность газоанализаторов при транспортировании и хранении.

1.6.2 Газоанализаторы и его принадлежности подвергнуты временной противокоррозионной защите в соответствии с ГОСТ 9.014-78 (группа Ш-1): вариант временной противокоррозионной защиты – ВЗ-10, вариант внутренней упаковки – ВУ-5.

1.6.3 По защите изделия от климатических факторов внешней среды упаковка газоанализатора соответствует категории КУ-3 по ГОСТ 23170-78.

Име. № подл.	Подпись и дата	Взам. име. №	Име. № дубл.	Подпись и дата	ЛШЮГ 413411.020 РЭ					Лист

1.6.4 В качестве упаковочного амортизирующего материала использован картон гофрированный по ГОСТ 7376-84.

1.6.5 Руководство по эксплуатации, ЗИП упакованы в герметичные полиэтиленовые пакеты по ГОСТ 10354-82 и вложены в транспортную тару.

1.6.6 В транспортную тару вложен упаковочный лист, содержащий следующие сведения:

- наименование и обозначение упакованного газоанализатора;
- количество упакованных изделий;
- дату упаковывания;
- фамилию, инициалы, подпись, штамп ответственного за упаковывание.

1.6.7 Срок защиты без переконсервации – 1 год.

1.7 Комплектность

Таблица 4 – Комплект поставки

№ пп	Наименование	К-во, шт.
1	Газоанализатор	1
2	Зарядное устройство	1
2	Руководство по эксплуатации	1
3	Паспорт	1
4	Методика поверки	1*

Примечание-

* по запросу заказчика.

Инев. № подл.	Подпись и дата
Взам. инв. №	Инев. № дубл.
Подпись и дата	Подпись и дата

Изм.	Лист	№ докум.	Подпись	Дата	ЛШЮГ 413411.020 РЭ	Лист
						11

2 ИСПОЛЬЗОВАНИЕ ПО НАЗНАЧЕНИЮ

2.1 Требования безопасности

2.1.1 Конструкция оболочки блока индикации обеспечивает защиту в соответствии с группой IP-50 по ГОСТ 14254-96, блока датчиков - IP53. По запросу степень защиты оболочек может быть увеличена до IP65.

2.1.2 Газоанализатор не является источником пожара, агрессивных и токсичных выделений. Электростатическая безопасность блока индикации обеспечивается кожаным чехлом. **Категорически запрещается снимать чехол во взрывоопасных зонах.**

2.1.3 Блок питания переносного газоанализатора соответствует требованиям безопасности ГОСТ 12.2.007.0-75 и ГОСТ Р 51350-99.

2.1.4 Ремонт блоков питания переносных газоанализаторов производить только при отключенном питании.

2.2 Эксплуатационные ограничения

2.2.1 Не допускается проверка чувствительности сенсоров газовыми смесями с концентрациями целевого газа, превышающими допустимую перегрузку согласно столбцу 2 таблицы 1, причём продолжительность проверки не должна превышать 10 минут.

2.2.2 При проведении работ, связанных с применением лакокрасочных покрытий или растворителей в контролируемой рабочей зоне, электрохимические сенсоры необходимо изолировать от окружающего воздуха, например, с помощью полиэтиленовых пакетов, надеваемых на блоки датчиков.

2.3 Подготовка газоанализаторов к работе

2.3.1 Проверка состояния аккумуляторов.

2.3.1.1 Включить газоанализатор нажатием кнопки "Вкл", подтвердить нажатием кнопки "Ввод". Если на дисплей выводится индикация разряда аккумулятора (см. п.1.4.5), то необходимо при помощи зарядного устройства зарядить аккумуляторную батарею. Если аккумуляторы полностью разряжены, то при включении газоанализатора индикация на дисплее отсутствует.

2.3.1.2 Зарядное устройство подключить к разъему. Время заряда полностью разряженных аккумуляторов составляет примерно 8 часов. Проконтролировать напряжение аккумулятора можно через пункт главного меню «Аккумулятор».

2.3.2 Проверка и регулировка канала измерения кислорода. Данный пункт выполняется для газоанализатора, имеющего канал измерения кислорода.

2.3.2.1 Включить газоанализатор. На дисплей выводятся показания канала измерения кислорода.

2.3.2.2 Убедиться, что на атмосферном воздухе показания равны 21 ± 1 %б.

Ине. № подл.	Подпись и дата
Взам. инв. №	Ине. № дубл.
Подпись и дата	Подпись и дата

Изм.	Лист	№ докум.	Подпись	Дата	ЛШЮГ 413411.020 РЭ	Лист
						12

2.3.2.3 Если показания отличаются от требований п. 2.3.2.2, то установить требуемые показания, используя пункт «Установка нуля» в меню прибора.

Проверка и регулировка канала измерения кислорода завершены.

2.3.3 Проверка и регулировка канала измерения содержания токсичного газа. Данный пункт выполняется для газоанализатора, имеющего канал измерения токсичного газа.

2.3.3.1 Включить газоанализатор, если он выключен, и прогреть его в течение 15 минут.

2.3.3.2 Проверку проводить на заведомо незагазованной атмосфере.

2.3.3.3 Если число каналов газоанализатора более одного, то кнопками «↓» и «↑» перевести газоанализатор в режим измерения токсичного газа. В этом режиме на ЖКИ блока индикации высвечивается соответствующая формула газа, и выводится измеренная его концентрация.

2.3.3.4 Показания канала измерения токсичного газа должны находиться в диапазоне от 0 до 0,25 ПДК этого газа, указанного в таблице 1.

2.3.3.5 Если показания газоанализатора отличаются от требуемых по п.2.3.3.4, то установить требуемые показания, используя пункт «Установка нуля» в меню прибора.

2.3.3.6 Если в газоанализаторе более одного канала измерения токсичного газа, то повторить действия по п.п.2.3.3.2 ÷ 2.3.3.5 для остальных каналов измерения токсичных газов.

2.3.4 Проверка и регулировка каналов измерения горючих газов.

Данный пункт выполняется для газоанализатора, имеющего канал измерения горючего газа в соответствии с пп. 2.3.3.2 -- 2.3.3.6, показания канала измерения горючего газа должны находиться в диапазоне от 0 до 2,5 % НКПР этого газа, указанного в таблице 1.

Таблица 5 – Пороговые уровни сигнализации

Определяемый компонент	Пороги срабатывания, содержание определяемого компонента		
	Порог 1	Порог 2, диапазон настройки	Порог 3, диапазон настройки
Оксид углерода CO, мг/м ³	20 мг/м ³	30 – 150 мг/м ³	40 – 150 мг/м ³
Сероводород H ₂ S	10 мг/м ³	15 – 36 мг/м ³	20 – 36 мг/м ³
Диоксид серы SO ₂	10 мг/м ³	15 – 120 мг/м ³	20 – 120 мг/м ³
Хлор Cl ₂	1 мг/м ³	1.5 – 30 мг/м ³	2 – 30 мг/м ³
Фтористый водород HF	0,5 мг/м ³	0,8 – 3,5 мг/м ³	1,0 – 3,5 мг/м ³
Аммиак NH ₃	20 мг/м ³	30 – 700 мг/м ³	40 – 700 мг/м ³
Диоксид углерода CO ₂	0,1 – 5,0 об.%	0,15 – 5,0 об.%	0,2 – 5,0 об.%
Кислород O ₂	1 - 30 об.%	1.5 - 36 об.%	2.0 - 36 об.%
Водород H ₂	0,4 об.%	0,6 – 2,0 об.%	0,8 – 2,0 об.%
Оксид углерода CO, об.%	1,1 об.%	1,7 – 5,4 об.%	2,2 – 5,4 об.%
Сумма горючих газов:	10 % НКПР	15...50 % НКПР	20...50 % НКПР
водород H ₂	0,4 об.%	0,6 – 2,0 об.%	0,8 – 2,0 об.%
оксид углерода CO, об.%	1,1 об.%	1,7 – 5,4 об.%	2,2 – 5,4 об.%
метан CH ₄	0,44 об.%	0,66 – 2,2 об.%	0,88 – 2,2 об.%
пропан C ₃ H ₈	20 мг/м ³	30 – 150 мг/м ³	40 – 150 мг/м ³
гексан C ₆ H ₁₄	10 мг/м ³	15 – 36 мг/м ³	20 – 36 мг/м ³

Име. № подл.	Подпись и дата
Взам. име. №	Име. № дубл.
Подпись и дата	Подпись и дата

2.3.5 Для горючих и токсичных газов сигнализируется превышение пороговых уровней; для кислородного канала, по умолчанию, сигнализируется снижение концентрации кислорода ниже порогового уровня (см. таблицу 5); по запросу возможна другая логика срабатывания.

Газоанализатор готов к работе.

2.3.6 Калибровка

2.3.6.1 Для защиты от несанкционированного изменения настроек газоанализатора вход в меню «Калибровка» защищён паролем.

2.3.6.2 Работа в меню "Калибровка" описана в инструкции по калибровке (Приложение Б)

2.4 Порядок работы

2.4.1 Подготовить газоанализатор согласно подразделу 2.3.

2.4.2 Если измерения требуется провести в канализационном колодце, подвале и т.п. до спуска работающего персонала в эти помещения, то размотать кабель, соединяющий блок датчиков и блок индикации.

2.4.3 Включить газоанализатор нажатием кнопки "Вкл", подтвердить нажатием кнопки "Ввод".

2.4.4 Блок датчиков поместить в объект, в котором необходимо провести измерение.

2.4.5 Порядок снятия показаний и работа органов сигнализации одноканального газоанализатора.

2.4.5.1 После включения питания и прогрева результат измерения выводится на дисплей.

2.4.5.2 Снятие показаний газоанализатора должно производиться после установления показаний.

2.4.5.3 При появлении знака о недостаточности заряда необходимо подзарядить аккумулятор. Порядок зарядки см. п. 2.3.1.

2.4.5.4 Очередность просмотра показаний каналов многоканального газоанализатора может быть произвольной и определяется оператором нажатием кнопок «↓» и «↑».

2.4.5.5 Каналы измерения работают в непрерывном режиме: при выходе концентраций контролируемых ими газов за заданный диапазон включится светодиодная (загорится светодиод "!") и звуковая сигнализация независимо от того, показания какого канала выводятся на дисплей в данный момент.

После проведения измерений выключить газоанализатор.

2.5 Возможные неисправности и способы их устранения

2.5.1 В процессе эксплуатации могут наблюдаться неисправности, представленные в таблице 6.

Изн. № подл.	Подпись и дата	Взам. изн. №	Изн. № дубл.	Подпись и дата	ЛШЮГ 413411.020 РЭ					Лист
										14
Изм.	Лист	№ докум.	Подпись	Дата						

Таблица 6 Возможные неисправности газоанализаторов и их устранение

Наименование неисправности, внешнее проявление и дополнительные признаки	Вероятная причина	Метод устранения
1. При включении прибора не загорается цифровой индикатор	Разряжены или неисправны аккумуляторы	Зарядить либо заменить аккумуляторы
2. В процессе измерений показания цифрового табло не устанавливаются, медленно нарастая	Разрядились аккумуляторы	Зарядить аккумуляторы
3. После зарядки аккумуляторов показания не устанавливаются	Неисправно зарядное устройство	Заменить зарядное устройство на предприятии-изготовителе
4. При включении в незагазованной зоне не удается установить нулевые показания	Неисправен сенсор	Заменить сенсор на предприятии - изготовителе

Изн. № подл.	Подпись и дата	Взам. инв. №	Изн. № дубл.	Подпись и дата					Лист
					Изм.	Лист	№ докум.	Подпись	

3 ТЕХНИЧЕСКОЕ ОБСЛУЖИВАНИЕ

3.1 Общие указания

3.1.1 Техническое обслуживание газоанализаторов заключается в периодических осмотрах и проверке технического состояния.

3.1.2 При периодическом осмотре необходимо проверить целостность оболочек блоков, отсутствие на них коррозии и других повреждений; наличие всех крепежных деталей и их элементов; наличие и целостность пломб; состояние кабельных разъемов: кабель не должен выдергиваться и не должен проворачиваться в узле уплотнения.

3.1.3 Эксплуатация датчика с повреждениями и другими неисправностями категорически запрещается.

3.1.4 Блок индикации специального технического обслуживания не требует.

3.1.5 Газоанализатор должен подвергаться ежегодной периодической поверке по методике утвержденной Ростехрегулированием РФ.

3.1.6 В связи с естественным старением сенсоров желательно периодически проверять чувствительность каналов измерения по поверочным газовым смесям (ПГС №5 согласно Методики поверки), приведенным в таблице 7. Смеси подаются с расходом 0,3 – 0,5 л/мин через адаптер, как показано на рис. 3.1.

Таблица 7. Рекомендуемые газовые смеси для проверок чувствительности

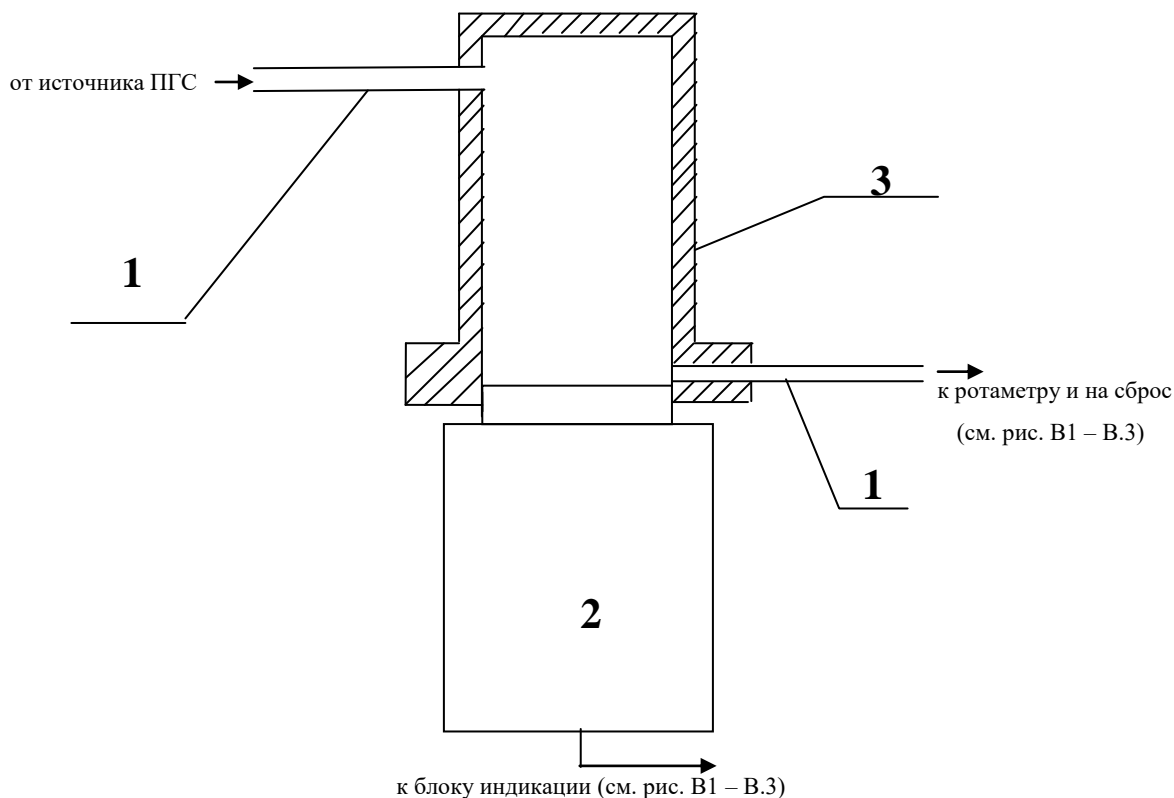
Определяемый компонент	Рекомендуемая газовая смесь (ПГС N5)
Оксид углерода CO	$(115 \pm 10) \text{ мг/м}^3$
Сероводород H ₂ S	$(27,0 \pm 2,5) \text{ мг/м}^3$
Диоксид серы SO ₂	$(95 \pm 9) \text{ мг/м}^3$
Хлор Cl ₂	$(23,8 \pm 2,4) \text{ мг/м}^3$
Фтористый водород HF	$(2,9 \pm 0,25) \text{ мг/м}^3$
Аммиак NH ₃	$(570 \pm 58) \text{ мг/м}^3$
Диоксид углерода CO ₂	$(4,75 \pm 0,5) \text{ об.%, № 3772-87}$
Кислород O ₂	$(28,5 \pm 2,9) \text{ об.%, № 3726-87}$
Водород H ₂	$(1,91 \pm 0,09) \text{ об.%, № 4268-88}$
Оксид углерода CO	$(5,2 \pm 0,25) \text{ об.%, № 3838-87, и ген-р ГР03М}$
Метан CH ₄	$(2,1 \pm 0,10) \text{ об.%, № 3907-87}$
Пропан C ₃ H ₈	$(0,81 \pm 0,04) \text{ об.%, № 3970-87}$
Гексан C ₆ H ₁₄	$(0,48 \pm 0,05) \text{ об.%, № 5322-90}$

Примечания:

- 1) ПГС на основе CO, H₂S, SO₂ в воздухе получают с использованием генератора ГР03М в комплекте с ГСО-ПГС;
- 2) ПГС на основе хлора в воздухе - с использованием генератора ГХ-120;
- 3) ПГС на основе HF в воздухе - с использованием установки "Микрогаз" в комплекте с ИМ-НФ;
- 4) Концентрация гексана С, об. %, пересчитывается в С, мг/л, по формуле:

$$C_{\text{мг/л}} = C_{\text{об.}\%} \cdot 12,05 \cdot 86 / 28,95 = 40 C_{\text{об.}\%}$$
- 5) Допускается использование ПГС на основе CO₂ в воздухе.

Изн. № подл.	Взам. изн. №	Изн. № дубл.	Подпись и дата						Лист
				ЛШЮГ 413411.020 РЭ					
				Изм.	Лист	№ докум.	Подпись	Дата	16



1 – соединительные трубки; 2 – блок датчиков; 3 – адаптер

Рис. 3.1. Подача ПГС в адаптер при проверках

Основную относительную (для кислорода – абсолютную) погрешность находят по формулам:

$$\delta = 100 \frac{A_{\text{изм}} - A_{\text{дей}}}{A_{\text{дей}}} \quad (1)$$

$$\Delta = A_{\text{изм}} - A_{\text{дей}}$$

где $A_{\text{изм}}$ - показания газоанализатора, мг/м³ (или об.%, или мг/л);

$A_{\text{дей}}$ - действительное содержание определяемого компонента в ПГС, мг/м³ (или об.%, или мг/л).

Если $\delta \leq 25\%$; а для каналов измерения кислорода $\Delta \leq 0,05A_{\text{дей}} + 0,2 \%$ об., то газоанализатор можно продолжать использовать без регулировки чувствительности. Если погрешность какого-либо канала измерения выходит за указанные пределы, то следует произвести калибровку чувствительности этого канала согласно указаниям "Инструкции по калибровке" или направить газоанализатор на предприятие-изготовитель для калибровки.

Рекомендуемая периодичность проверки 1 раз в три месяца.

Изн. № подл.	Подпись и дата	Взам. инв. №	Изн. № дубл.	Подпись и дата	ЛШЮГ 413411.020 РЭ					Лист
										17
Изм.	Лист	№ докум.	Подпись	Дата						

Приложение А. СТАТИСТИКА СРОКА СЛУЖБЫ СЕНСОРОВ

Электрохимические чувствительные элементы газоанализаторов (сенсоры) являются расходными элементами и имеют ограниченный срок службы (гамма-процентный полный ресурс):

Таблица Б1 Гамма-процентный полный ресурс электрохимических сенсоров

Целевой газ	Гамма-процентный полный ресурс сенсора Т, лет		
	$\gamma = 90\%$	$\gamma = 50\%$	$\gamma = 10\%$
Кислород	3	5	7
Окись углерода	2	4	6
Прочие газы	1	2	3

В течение указанных в таблице Б1 периодов времени 90, 50 и 10% сенсоров соответствующего газа сохраняют работоспособность.

Если время Т прошло, это значит, что из 10 сенсоров 10 (1 - $\gamma/100\%$), в среднем, подлежат замене, где γ - процент сенсоров, в среднем, исправных к окончанию времени Т, см. таблицу Б2.

Таблица Б2 Количество сенсоров, нуждающихся в замене за время службы Т

Целевой газ	Среднее количество сенсоров из 10, нуждающихся в замене		
	Т = 1 год	Т = 2 года	Т = 3 года
Кислород	0	0	1
Окись углерода	0	1	3
Прочие газы	1	5	9

Например, по истечению трёх лет эксплуатации, в среднем, $10 (1 - 90\%/100\%) = 1$ сенсор кислорода из десяти нуждается в замене.

А сенсоры аммиака могут нуждаться в замене уже по истечению первого межповерочного интервала – (0 – 1) шт., на втором межповерочном интервале, возможно, потребуются заменить – (4 – 5) шт., на третьем – (3 – 9) шт., из 10 первоначально установленных в прибор. Общее число замен за заданное время несколько больше указанного, так как вновь поставленные сенсоры тоже нуждаются в замене через некоторое время.

При эксплуатации следует иметь в виду:

- сенсоры стареют, независимо от того, включается прибор или нет;
- любой сенсор может выйти из строя в любой момент вышеуказанных сроков, независимо от даты последней поверки, во время которой он работал исправно.

Оптимальная стратегия ремонта состоит в том, чтобы во время каждой поверки выявлять все сенсоры, параметры которых заметно изменились за предыдущий период эксплуатации, и производить их замену, а не регулировку газоанализатора.

Инь. № подл.	Подпись и дата
Взам. инв. №	Инь. № дубл.
Подпись и дата	Подпись и дата

Изм.	Лист	№ докум.	Подпись	Дата	ЛШЮГ 413411.020 РЭ	Лист
						18

Приложение Б.

ИНСТРУКЦИЯ ПО КАЛИБРОВКЕ ПЕРЕНОСНЫХ ГАЗОАНАЛИЗАТОРОВ

Б.1 Запуск дополнительных режимов

Все дополнительные режимы работы запускаются через меню.

Меню выбора запускается при нажатии кнопки “Ввод” в режиме индикации концентраций измеряемых газов .

Пункты меню:

Уст. нуля
Аккумулят.
[Температ.]
Калибров

Выбор пункта меню осуществляется кнопками «↑», «↓» и “Ввод”.

Б.2 Установка нуля

Предназначена для корректировки точек калибровочной зависимости по сигналу в нулевой точке (нулевой концентрации).

Отрабатывает одновременно для всех активных каналов.

Для кислородного канала режим отрабатывает как корректировка калибровочной зависимости по точке 20.7.

Режим установки нуля отрабатывает с подтверждением по “Ввод”.

После выбора режима на индикации:

Уст. нуля
Выполнить?

После подтверждения по “Ввод”, режим установки нуля отрабатывает в течении 1-2 сек и после завершения на индикации:

Уст. нуля
Выполнено!

По кнопке “Сброс” осуществляется возврат в меню выбора режимов.

Б.3 Напряжение аккумулятора

После запуска режима на индикации:

Име. № подл.	Подпись и дата	Взам. инв. №	Име. № дубл.	Подпись и дата	ЛШЮГ 413411.020 РЭ					Лист
					Изм.	Лист	№ докум.	Подпись	Дата	19

Аккумулят.

Uакк=x.xx

Заряд уу%

x.xx - напряжение аккумулятора в вольтах.

уу – уровень заряда в %.

По кнопке “Сброс” осуществляется возврат в меню выбора режимов “Калибровка”

Б.4 Калибровка

После выбора “Калибровка” при первом выборе после включения прибора на индикации:

Код дост.

xxx

Выбор позиции ввода кода доступа – кнопками «←», «→».

Изменение значения - «↑», «↓».

Вводится код доступа 123.

На индикации:

- ▶ Калиб. см.
- Ввод ПГС
- Актив. кан.
- Восст. зав.
- О приборе

Б.5 Калибровка по смесям

После входа в режим калибровки по смесям на индикации меню выбора газа в соответствии с заданной конфигурацией прибора:

- ▶ (формула газа канала 1)
- (формула газа канала 2)
- (формула газа канала 3)

.....

Выбор газа осуществляется кнопками «↑», «↓» и “Ввод”.

После выбора газа и входа в режим калибровки на индикации:

YYYY
ПГС ZZZZ
XXXX uuuu
U= ww.w mV

где:

YYYY – наименование (формула) измеряемого газа;

Инд. № подл.	Подпись и дата
Взам. инв. №	Инд. № дубл.
Подпись и дата	Подпись и дата

Изм.	Лист	№ докум.	Подпись	Дата	ЛШЮГ 413411.020 РЭ	Лист
						20

ZZZZ – значение концентрации газа в калибровочной смеси;
 XXXX - показания, рассчитанные по параметрам предыдущей калибровки для значения ww.w сигнала
 uuuu – единица измерения концентрации измеряемого газа (мг/м³, об.%);
 ww.w – значение сигнала от поданной калибровочной смеси, мВ.

Выбор концентрации калибровочной смеси осуществляется кнопками «↑», «↓».
 Запись нового значения входного сигнала, соответствующего выбранной ПГС, осуществляется кнопкой “Ввод”.
 После нажатия “Ввод”, на индикацию выводится запрос на подтверждение операции:

YYYY
 ПГС ZZZZ
 XXXX uuuu
 Ввод?

Нажатие кнопки “Ввод ” подтверждает ввод и запись.

Нажатие кнопки “ Сброс ” отменяет ввод и запись.

После выполнения калибровки, значение концентрации рассчитывается в соответствии с введенным значением входного сигнала и должно быть близко к значению выбранной ПГС.

При необходимости операция повторяется для другой калибровочной смеси.

При нажатой кнопке «←» вместо рассчитанного значения концентрации XXXX выдаётся значение сигнала для текущей точки калибровки, мВ.

Если канал выключен из обработки (не активен), то после входа в режим калибровки на индикации:

YYYY
 Не активен

При этом никакие кнопки кроме “Сброс” не обрабатывают. По “ Сброс ” – выход в меню выбора газа.

В.6 Ввод ПГС

Ввод значений поверочных газовых смесей, по которым будет выполняться калибровка.

После входа в режим ввода ПГС на индикации меню выбора газа в соответствии с заданной конфигурацией прибора:

- (формула газа канала 1)
- (формула газа канала 2)
- (формула газа канала 3)

Изм.	Лист	№ докум.	Подпись	Дата
Инд. № подл.	Взам. инв. №	Инд. № дубл.	Подпись и дата	Подпись и дата

.....

Выбор газа осуществляется кнопками «↑», «↓» и «**Ввод**».
После выбора газа на индикации:

- ▶ Количество точек
Значения ПГС

При выборе «Количество точек» на индикации:

(формула газа)

Количество точек: n

Для изменения количества точек нажимается «**Ввод**».

После нажатия «**Ввод**» параметр n (количество точек) выдаётся с миганием. Изменение значения осуществляется кнопками «↑», «↓».

Для параметра «Количество точек» – диапазон изменения от 2 до 5.

Ввод нового значения – по «**Ввод**».

По «**Сброс**» – выход из корректировки без изменения параметра.

При выборе «Значения ПГС» на индикации:

- ▶ ПГС 1 (величина ПГС для 1-й точки)
- ПГС 2 (величина ПГС для 1-й точки)

....

Выбор ПГС осуществляется кнопками «↑», «↓», «**Ввод**».
После выбора ПГС на индикации:

(формула газа)

ПГС (номер точки) (величина ПГС)

При необходимости изменения значения ПГС нажимается «Ввод». После нажатия «**Ввод**» первая цифра числа выдаётся с миганием. Мигающая позиция – позиция ввода. Выбор позиции ввода осуществляется кнопками «←», «→».

Изменение значения в позиции – кнопками «↑», «↓».

Запись нового значения – по «**Ввод**», отмена – по «**Сброс**».

Выход – последовательное нажатие «**Сброс**».

Б.7 Активация/деактивация каналов.

Включение параметров в обработку и исключение из обработки.

После входа в режим на дисплей выводится меню выбора газа в соответствии с заданной конфигурацией прибора:

- ▶ (формула газа канала 1)
- (формула газа канала 2)
- (формула газа канала 3)

.....

Име. № подл.	Взам. име. №	Име. № дубл.	Подпись и дата						Лист
				Изм.	Лист	№ докум.	Подпись	Дата	22

Выбор газа осуществляется кнопками «↑», «↓» и “Ввод”.

После выбора газа на индикации:

(формула газа)

Активен

или

(формула газа)

Не активен

По кнопке “Ввод” – вход в режим изменения.

На индикации:

(формула газа)

Активен

или

(формула газа)

Не активен

Изменение активен/не активен осуществляется «↑», «↓».

По “Ввод” – устанавливается индицируемое состояние канала.

По “Сброс” – восстанавливается предыдущее состояние.

Б.8 Восстановление заводских параметров калибровки.

Восстановление заводских параметров калибровки по всем каналам.

При входе в режим на индикации:

Восстановл.
заводских
Выполнить?

По “Ввод” запускается выполнение.

По “Сброс” – возврат в меню “Калибровка” без отработки.

При подтверждении по “Ввод” на индикации в четвёртой строке:

Выполнено!

По “Сброс” – возврат в меню “Калибровка”.

Подпись и дата	
Инв. № дубл.	
Взам. инв. №	
Подпись и дата	
Инв. № подл.	

Изм.	Лист	№ докум.	Подпись	Дата

Б.9 Информация о приборе

Выдаётся информация о программе прибора и параметрах идентификации. При входе в режим на индикаторе:

Plow_max04

дд мм ггг

Для просмотра кодов идентификации газоанализатора нажимать кнопку «↓». После первого нажатия на дисплее появляется первая страничка кодов идентификации:

Коды идент

40 16 12

01

По следующему нажатию кнопки «↓» на дисплее появляется вторая страничка кодов идентификации:

CRC16: F4F9

A000 0DD4

По "Сброс" – выход в меню "Калибров."

Изн. № подл.	Подпись и дата	Взам. изн. №	Изн. № дубл.	Подпись и дата	ЛШЮГ 413411.020 РЭ				Лист
									24
Изм.	Лист	№ докум.	Подпись	Дата					

Приложение В. СТРУКТУРА ОБОЗНАЧЕНИЯ ИСПОЛНЕНИЙ ГАЗОАНАЛИЗАТОРОВ

Наименование – перечень каналов газов – исполнение – вариант защиты – выходной интерфейс – сигнализация – номер технических условий.

1. Наименование: Хоббит-Т.

2. Формулы газов по каналам измерения.

3. Исполнение (литера И), для переносных газоанализаторов:

И11(L) (в скобках указывается длина линии связи L переносного газоанализатора, единица измерения – метр – может быть опущена).

4. Кодовая комбинация выходных интерфейсов у переносных газоанализаторов:

Д1Т0Ц0 – наличие дисплея и отсутствие токового и цифрового выходов.

5. Меры защиты (без литеры): ХУ – первая цифра защита БД, вторая – защита БИ; Х=0 – IP53, Х=1 – с дополнительной защитой от коррозии (вариант "КНС"), Х=2 – IP54, Х=3 – IP65; Y=0 – IP50, Y=1 - IP65.

6. Сигнализация (литера С): С000 – сигнализации нет, С100 – звук, С010 – свет, С001 – цифровая.

7. Питание (без литеры): АХ; БХ, где Х – напряжение в вольтах, А - аккумулятор, Б – батарея.

8. Взрывозащищённость: Ех – средства взрывозащиты с маркировкой согласно сертификату взрывозащищённости.

Пример:

1. "Хоббит-Т-О2-И11(6)-00-Д1Т0Ц0-С110-А5-Ех ТУ 4215-010-46919435-99" - переносное взрывозащищённое исполнение газоанализатора с одним каналом измерения кислорода, блоком датчиков со степенью защиты IP53 и со стандартным кабелем 6 м, сигнализация звуковая и световая, аккумулятор 5 В.

Блоки датчиков выпускаются в корпусах, определяемых габаритами и формой сенсоров.

Изн. № подл.	Подпись и дата
Взам. инв. №	Изн. № дубл.
Подпись и дата	Подпись и дата

Изм.	Лист	№ докум.	Подпись	Дата	ЛШЮГ 413411.020 РЭ	Лист
						25

Приложение Г. Описание программного обеспечения

Модули, непосредственно влияющие на получение результата измерения, объединены в один файл. Это все модули работы с АЦП, все расчётные модули, за исключением модулей стандартной библиотеки арифметики с плавающей точкой, и, собственно, сама п/п расчёта контрольной суммы. Располагаются в заданной области памяти по абсолютному адресу, т.е. для каждого варианта программ известен начальный адрес и длина.

Для данного фрагмента программы рассчитывается контрольная сумма по алгоритму CRC_16.

В приборе по пункту меню «О приборе» по кнопке «Стрелка вниз» выполняется переход к страничке «Коды идентификации».

На экране:

Коды идентификац
PR VR PL IN
CRC16: НННН
AAAA LLLL

где PR – код проекта;

VR – текущий вариант реализации проекта (версия);

PL – код платы, на работу с которой сконфигурирована программа проекта;

IN - код блока индикации, на работу с которым сконфигурирована программа проекта;

CRC16: НННН - контрольная сумма в 16-ричном виде;

AAAA — адрес фрагмента программы (в 16-ричном виде), для которого рассчитана контрольная сумма;

LLLL - длина фрагмента программы (в 16-ричном виде), для которого рассчитана контрольная сумма.

Таким образом для каждого проекта для соответствующего исполнения прибора по параметрам настройки формируется свой фрагмент программы в памяти по абсолютному адресу, и, соответственно, заданному набору параметров идентификации соответствует определённая длина фрагмента и контрольная сумма.

Используются три варианта программы, настроенные в соответствии с типом платы, типом блока индикации.

Вариант 1.

Страничка «Коды идентификации»:

Коды идентификац
40 16 00 02 *
CRC16: 8BFD
A000 0DEE

Применяется для:

- одноканальных газоанализаторов с термokatалитическим сенсором без средств взрывозащиты;
- одноканальных газоанализаторов с электрохимическим сенсором (сенсор кислорода - электрохимический) без средств взрывозащиты;
- двухканальных газоанализаторов с термokatалитическим сенсором и электрохимическим сенсором без средств взрывозащиты.

Включены следующие программные модули:

а) расчёта контрольной суммы CRC_16;

б) работы с АЦП ADS1110, включающий следующие подпрограммы:

- реализации протокола I2C;
- задания конфигурации каналов АЦП;
- сброса АЦП;
- чтения каналов АЦП;
- расчёта значений входных напряжений в вольтах;

Изн. № подл.	Подпись и дата	Взам. изн. №	Изн. № дубл.	Подпись и дата	ЛШЮГ 413411.020 РЭ				Лист
									26
Изм.	Лист	№ докум.	Подпись	Дата					

- в) работы с внутренним АЦП контроллера, включающие подпрограммы:
 - начальной установки;
 - опроса АЦП и расчёта входного сигнала в вольтах;
- г) расчётные модули, включающие подпрограммы:
 - выполнения расчётов концентрации по всем каналам;
 - экспоненциального сглаживания;
 - расчёта значения методом кусочно-линейной интерполяции;
 - корректировки параметров для режима установки нуля;
 - формирования признаков состояния по порогам срабатывания.

Вариант 2.

Страничка «Коды идентификации»:

Коды идентификац

50 06 40 02 *

CRC16: 29F3

A000 0DEE

Применяется для:

- газоанализаторов с оптическим(и) сенсором(-ами) без средств взрывозащиты;
- газоанализаторов с двумя термокаталитическими сенсорами без средств взрывозащиты;
- газоанализаторов с двумя электрохимическими сенсорами без средств взрывозащиты;
- газоанализаторами с тремя или более сенсорами любых типов без средств взрывозащиты.

Включены следующие программные модули:

- а) расчёта контрольной суммы CRC_16
- б) работы с АЦП ADS1216, включающие подпрограммы:
 - реализации команд для работы с АЦП и протокола SPI
 - выполнения полной самокалибровки АЦП
 - массив констант для задания конфигурации каналов АЦП
 - начальной установки конфигурации каналов
 - запуска опроса заданного канала АЦП и чтения данных
 - расчёта значений входных напряжений в вольтах
- в) расчётные модули по подпункту г) варианта 1.

Вариант 3.

Страничка «Коды идентификации»:

Коды идентификац

40 16 12 01 *

CRC16: F4F9

A000 0DD4

Применяется для любых газоанализаторов со средствами взрывозащиты.

Включены следующие программные модули:

- а) расчёта контрольной суммы CRC_16
- б) работы с АЦП ADS1216, включающие следующие подпрограммы:
 - реализации команд для работы с АЦП и протокола SPI
 - выполнения полной самокалибровки АЦП
 - массив констант для задания конфигурации каналов АЦП
 - начальной установки конфигурации каналов
 - запуска опроса заданного канала АЦП и чтения данных
 - расчёта значений входных напряжений в вольтах
- в) расчётные модули по подпункту г) варианта 1.

*Программы с другими кодами (выпуска 01.04.2010 - 01.11.2011) подлежат перепрошивке.

ЗАКАЗАТЬ

Изн. № дубл.	Изн. №	Взам. изн. №	Подпись и дата	Подпись и дата
Изн. № подл.				

Изм.	Лист	№ докум.	Подпись	Дата

ЛШЮГ 413411.020 РЭ

Лист

27